



(12) 实用新型专利

(10) 授权公告号 CN 216414896 U

(45) 授权公告日 2022. 04. 29

(21) 申请号 202122826023.6

(22) 申请日 2021.11.17

(73) 专利权人 宁波慈铭壳体有限公司

地址 315000 浙江省宁波市慈溪市逍林镇
桥一村缘堂路9号

(72) 发明人 沈俊

(51) Int. Cl.

H05K 7/18 (2006.01)

H05K 5/02 (2006.01)

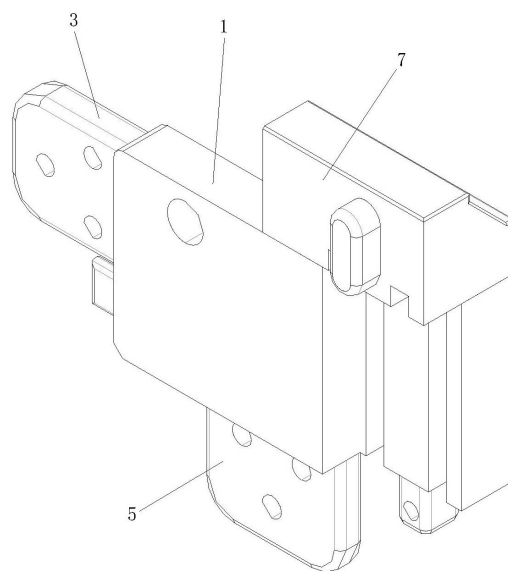
权利要求书1页 说明书4页 附图6页

(54) 实用新型名称

一种机箱型材连接件

(57) 摘要

本实用新型涉及型材连接件技术领域,尤其涉及一种机箱型材连接件,包括连接件主体,所述连接件主体的左侧部设有与第一型材插接的第一固定块,所述连接件主体的底部设有与第二型材插接的第二固定块,所述连接件主体的顶部设有与第三型材安装的第二固定块;所述连接件主体、第一固定块、第二固定块和第三固定块均处于同一水平面上;所述第一固定块的一侧设有与第一型材插接的第一定位块;所述第二固定块的一侧设有与第二型材插接的第二定位块;所述第三固定块上设有向上凸起的第三定位块,第三定位块与第三型材插接。本实用新型只需要通过螺丝与机箱型材固定安装,使得箱体更加稳固和美观,大大节约了时间和材料,有效提高安装效率,降低生产成本。



1. 一种机箱型材连接件,包括连接件主体(1),其特征在于,所述连接件主体(1)的左侧部设有与第一型材(2)插接的第一固定块(3),所述连接件主体(1)的底部设有与第二型材(4)插接的第二固定块(5),所述连接件主体(1)的顶部设有与第三型材(6)安装的第三固定块(7);

所述连接件主体(1)、第一固定块(3)、第二固定块(5)和第三固定块(7)均处于同一水平面上;

所述第一固定块(3)的一侧设有与第一型材(2)插接的第一定位块(8);

所述第二固定块(5)的一侧设有与第二型材(4)插接的第二定位块(9);

所述第三固定块(7)上设有向上凸起的第三定位块(10),所述第三定位块(10)与第三型材(6)插接。

2. 根据权利要求1所述的一种机箱型材连接件,其特征在于,所述第一固定块(3)上设有与第一型材(2)固定连接的第一安装孔(3-1),所述第一安装孔(3-1)为三只,三只第一安装孔(3-1)呈三角状分布。

3. 根据权利要求1所述的一种机箱型材连接件,其特征在于,所述第二固定块(5)上设有与第二型材(4)固定连接的第二安装孔(5-1),所述第二安装孔(5-1)为三只,三只第二安装孔(5-1)呈三角状分布。

4. 根据权利要求1所述的一种机箱型材连接件,其特征在于,所述连接件主体(1)上设有与第三型材(6)固定连接的第三安装孔(1-1)。

5. 根据权利要求4所述的一种机箱型材连接件,其特征在于,所述连接件还包括与连接件主体(1)安装的塑料件(11),所述塑料件(11)上设有第四安装孔(11-1),所述第四安装孔(11-1)与第三安装孔(1-1)的位置对应设置。

6. 根据权利要求1所述的一种机箱型材连接件,其特征在于,所述连接件主体(1)的右侧部设有与第二型材(4)对接的滑轨(1-2)。

7. 根据权利要求1所述的一种机箱型材连接件,其特征在于,所述第一固定块(3)与第二固定块(5)之间呈直角状,所述第一固定块(3)与第三固定块(7)之间呈直角状。

一种机箱型材连接件

技术领域

[0001] 本实用新型涉及型材连接件技术领域,尤其涉及一种机箱型材连接件。

背景技术

[0002] 现有技术:目前机箱边条型材间的角接不采用连接件,而是直接通过对型材本身用铣床铣出一定长度和形状的“耳朵”,再将两个边条合成一个直角(因为已经铣出一定形状了,可对接成一个直角)后,再用螺丝将一边条的“耳朵”与另一型材进行固定,同样另一边条的“耳朵”也与盖边条进行固定,各自空位也都是提前钻好的。

[0003] 现有技术弊端:由于边条型材为了提高强度,需要多出弯折,甚至还有加厚的“经”,用传统车铣工艺加工时,一根边条要对一个直角时,就得经过四五道车铣加工,费时费工。同时对精度要求也强,否则经过四五道车铣后,对接后可能就会出现较大缝隙,所以对工人技术要求也高。最后,在机箱装配过程中如果没对好一个角,就得在型材的某一长度上进行加工,造成材料的浪费。

[0004] 因此,本申请有必要设计一种机箱型材连接件,以解决上述技术问题。

实用新型内容

[0005] 本实用新型的目的在于了解决现有技术中存在的缺点,而提出的一种机箱型材连接件,只需要通过螺丝与机箱型材固定安装,使得箱体更加稳固和美观,大大节约了时间和材料,有效提高安装效率,降低生产成本。

[0006] 为了实现上述目的,本实用新型采用了如下技术方案:一种机箱型材连接件,包括连接件主体,所述连接件主体的左侧部设有与第一型材插接的第一固定块,所述连接件主体的底部设有与第二型材插接的第二固定块,所述连接件主体的顶部设有与第三型材安装的第三固定块;

[0007] 所述连接件主体、第一固定块、第二固定块和第三固定块均处于同一水平面上;

[0008] 所述第一固定块的一侧设有与第一型材插接的第一定位块;

[0009] 所述第二固定块的一侧设有与第二型材插接的第二定位块;

[0010] 所述第三固定块上设有向上凸起的第三定位块,所述第三定位块与第三型材插接。

[0011] 采用上述技术方案,将第一固定块和第一定位块与第一型材插接,将第二固定块和第二定位块与第二型材插接,将第三固定块上的第三定位块与第三型材插接,使得连接件与型材贴合密切,使得箱体连接更加稳固和美观,大大节约了时间和材料,提高了安装效率,降低了生产成本。

[0012] 优选地,所述第一固定块上设有与第一型材固定连接的第一安装孔,所述第一安装孔为三只,三只第一安装孔呈三角状分布。

[0013] 优选地,所述第二固定块上设有与第二型材固定连接的第二安装孔,所述第二安装孔为三只,三只第二安装孔呈三角状分布。

[0014] 优选地,所述连接件主体上设有与第三型材固定连接的第三安装孔。

[0015] 采用上述技术方案,在该连接件与箱体型材安装时,采用螺丝通过三只第一安装孔与第一型材固定连接;采用螺丝通过三只第二安装孔与第二型材固定连接,采用螺丝通过第三安装孔与第三型材固定连接,使得箱体连接更加稳固、可靠,且安装简便。

[0016] 优选地,所述连接件还包括与连接件主体安装的塑料件,所述塑料件上设有第四安装孔,所述第四安装孔与第三安装孔的位置对应设置。

[0017] 采用上述技术方案,在连接件主体与箱体型材安装完毕后,通过塑料件安装在连接件外表面的缺口处,用于收口和装饰用,使得整个箱体安装更加美观。

[0018] 优选地,所述连接件主体的右侧部设有与第二型材对接的滑轨。

[0019] 采用上述技术方案,这样便于该连接件主体与第二型材安装时,使得该连接件主体上的滑轨与第二型材上的滑轨匹配,便于后期箱体其它型材的安装。

[0020] 优选地,所述第一固定块与第二固定块之间呈直角状,所述第一固定块与第三固定块之间呈直角状。

[0021] 采用上述技术方案,这样便于该连接件分别与箱体的第一型材、第二型材和第三型材连接,满足箱体的角连接安装需求。

[0022] 本实用新型具有以下有益效果:

[0023] 1、本实用新型采用该连接件,使得箱体边框型材不需要进行车铣加工,直接按边框尺寸要求算好边条长度后,切割加工后便可以直接使用,大大节约了时间和材料。

[0024] 2、本实用新型可标准化生产,通过本连接件,使得普通工人即可对箱体进行组装,不需要有过高的技术,节省人工成本。

[0025] 3、本实用新型在标准化生产后,由于型材的造型和规格都是固定的,使得该连接件可与型材贴合密切,使得箱体更加稳固和美观。

[0026] 4、本实用新型安装时只需要通过螺丝固定安装,有效提高安装效率,降低成本。

附图说明

[0027] 图1为本实用新型的结构示意图;

[0028] 图2为图1主视图;

[0029] 图3为本实用新型与机箱型材安装时塑料件闭合的示意图;

[0030] 图4为本实用新型与机箱型材安装时塑料件打开的示意图;

[0031] 图5为图3的侧视图;

[0032] 图6为图5的A-A向剖视图;

[0033] 图7为本实用新型中机箱第一型材的截面图;

[0034] 图8为本实用新型中机箱第二型材的截面图;

[0035] 图9为本实用新型中机箱第三型材的截面图;

[0036] 图10为本实用新型中塑料件的结构示意图。

[0037] 图中:1连接件主体、1-1第三安装孔、1-2滑轨、2第一型材、2-1第一固定槽、2-2第一定位槽、3第一固定块、3-1第一安装孔、4第二型材、4-1第二固定槽、4-2第二定位槽、5第二固定块、5-1 第二安装孔、6第三型材、6-1第三定位槽、6-2第三固定槽、7第三固定块、8第一定位块、9第二定位块、10第三定位块、11塑料件、11-1第四安装孔。

具体实施方式

[0038] 下面将结合本实用新型实施例中的附图,对本实用新型实施例中的技术方案进行清楚、完整地描述,显然,所描述的实施例仅仅是本实用新型一部分实施例,而不是全部的实施例。

[0039] 参照图1-图10,一种机箱型材连接件,包括连接件主体1,所述连接件主体1的左侧部设有与第一型材2插接的第一固定块3,所述连接件主体1的底部设有与第二型材4插接的第二固定块5,所述连接件主体1的顶部设有与第三型材6安装的第三固定块7。

[0040] 其中,参照图2,所述连接件主体1、第一固定块3、第二固定块5和第三固定块7均处于同一水平面上;

[0041] 所述第一固定块3的一侧设有与第一型材2插接的第一定位块8;

[0042] 所述第二固定块5的一侧设有与第二型材4插接的第二定位块9;

[0043] 所述第三固定块7上设有向上凸起的第三定位块10,所述第三定位块10与第三型材6插接。

[0044] 本实施例中,机箱型材与该连接件安装时,第一型材2和第二型材4均水平设置,第三型材6竖直设置;这样便于将第一固定块3和第一定位块8分别与第一型材2的第一固定槽2-1和第一定位槽2-2插接,将第二固定块5和第二定位块9分别与第二型材4的第二固定槽4-1和第二定位槽4-2插接,将第三固定块7上的第三定位块10与第三型材6的第三定位槽6-1插接,使得连接件与型材贴合密切,使得箱体连接更加稳固和美观,大大节约了时间和材料,提高了安装效率,降低了生产成本。

[0045] 具体的,所述第一固定块3上设有与第一型材2固定连接的第一安装孔3-1,所述第一安装孔3-1为三只,三只第一安装孔3-1呈三角状分布。

[0046] 具体的,所述第二固定块5上设有与第二型材4固定连接的第二安装孔5-1,所述第二安装孔5-1为三只,三只第二安装孔5-1呈三角状分布。

[0047] 具体的,所述连接件主体1上设有与第三型材6固定连接的第三安装孔1-1。

[0048] 本实施例中,在该连接件与箱体型材安装时,当上述第一固定块3和第一定位块8与第一型材2插接定位后,采用螺丝通过三只第一安装孔3-1与第一型材2固定连接;当上述第二固定块5和第二定位块9与第二型材4插接定位后,采用螺丝通过三只第二安装孔5-1与第二型材4固定连接;当上述第三定位块10与第三型材6插接,并使得第三安装孔1-1与第三型材6的第三固定槽6-2对应,采用螺丝通过第三安装孔1-1与第三型材6固定连接,使得箱体连接更加稳固、可靠,且安装简便,有效提高安装效率。同时,后续采用自动化上螺丝设备后,产能可进一步提高,从而降低成本。

[0049] 具体的,参照图3、4、5和10,所述连接件还包括与连接件主体1安装的塑料件11,所述塑料件11上设有第四安装孔11-1,所述第四安装孔11-1与第三安装孔1-1的位置对应设置。

[0050] 本实施例中,在上述连接件主体与箱体型材安装完毕后,通过塑料件11安装在连接件主体外表面的缺口处,用于收口和装饰用,采用螺丝依次穿过第四安装孔11-1和第三安装孔1-1后,旋拧进入第三型材6的第三固定槽6-2中,实现第三型材6的固定,最后盖上塑料件11的盖板,使得整个箱体安装更加美观。

[0051] 具体的,所述连接件主体1的右侧部设有与第二型材4对接的滑轨1-2。

[0052] 本实施例中,这样便于该连接件主体1与第二型材4安装时,使得该连接件主体1上的滑轨1-2与第二型材4上的滑轨匹配,便于后期箱体其它型材的安装。

[0053] 具体的,所述第一固定块3与第二固定块5之间呈直角状,所述第一固定块3与第三固定块7之间呈直角状。

[0054] 本实施例中,这样便于该连接件分别与箱体的第一型材2、第二型材4和第三型材6连接,满足箱体的角连接安装需求。

[0055] 本实用新型使用时,箱体对角的两个连接件相同,箱体同边的两个连接件互为镜像对称,这里以其中一个角的连接件为例具体说明:

[0056] 首先将连接件的第一固定块3插入第一型材2的第一固定槽2-1后,进行定位,同时将第一定位块8也插入第一型材2的第一定位槽2-2中,并且使得第一固定块3上的三只第一安装孔3-1与第一型材2的三个孔一一对应上,此时采用螺丝进行固定即可,实现连接件与第一型材2的连接固定;

[0057] 同理,将连接件的第二固定块5和第二定位块9分别与第二型材4的第二固定槽4-1和第二定位槽4-2插接定位,并且使得第二固定块5上的三只第二安装孔5-1与第二型材4的三个孔一一对应上,此时采用螺丝进行固定即可,实现连接件与第二型材4的连接固定;

[0058] 然后,将连接件的第三固定块7上的第三定位块10与第三型材6的第三定位槽6-1插接,并且使得连接件主体1上的第三安装孔1-1与第三型材6的固定槽6-2对应;

[0059] 最后,再用装饰塑料件放在连接件外表面的缺口处,采用螺丝依次穿过第四安装孔11-1和第三安装孔1-1后,旋拧进入第三型材6的第三固定槽6-2中,实现第三型材6的固定,最后盖上塑料件11的盖板。

[0060] 另外,需要说明的是,本实施例中涉及的型材、塑料件等均与现有技术无本质区别,因此其结构和工作原理在这里不再详细阐述。

[0061] 综上所述,该机箱型材连接件,只需要通过螺丝与机箱型材固定安装,使得箱体更加稳固和美观,大大节约了时间和材料,有效提高安装效率,降低生产成本。

[0062] 以上所述,仅为本实用新型较佳的具体实施方式,但本实用新型的保护范围并不局限于此,任何熟悉本技术领域的技术人员在本实用新型揭露的技术范围内,根据本实用新型的技术方案及其实用新型构思加以等同替换或改变,都应涵盖在本实用新型的保护范围之内。

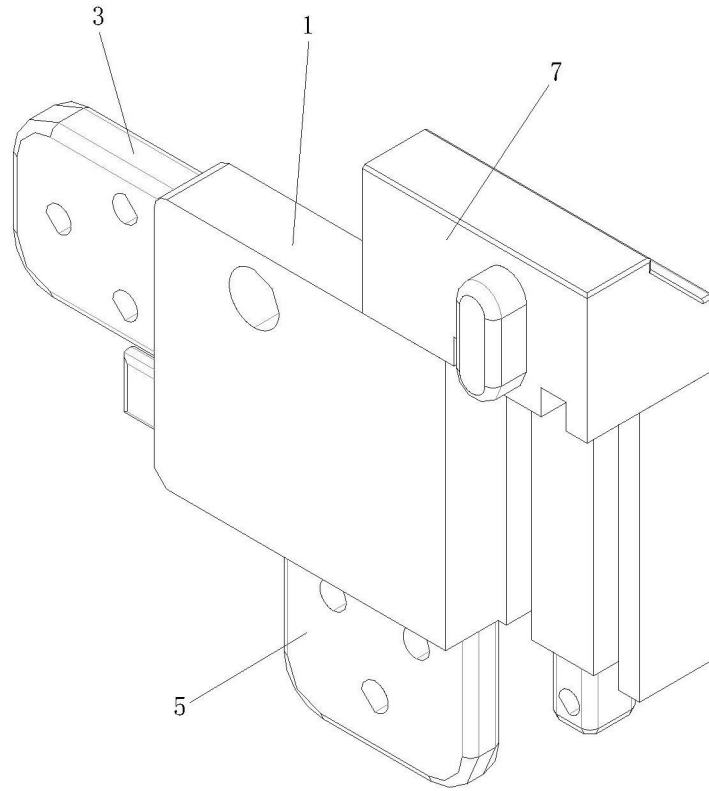


图1

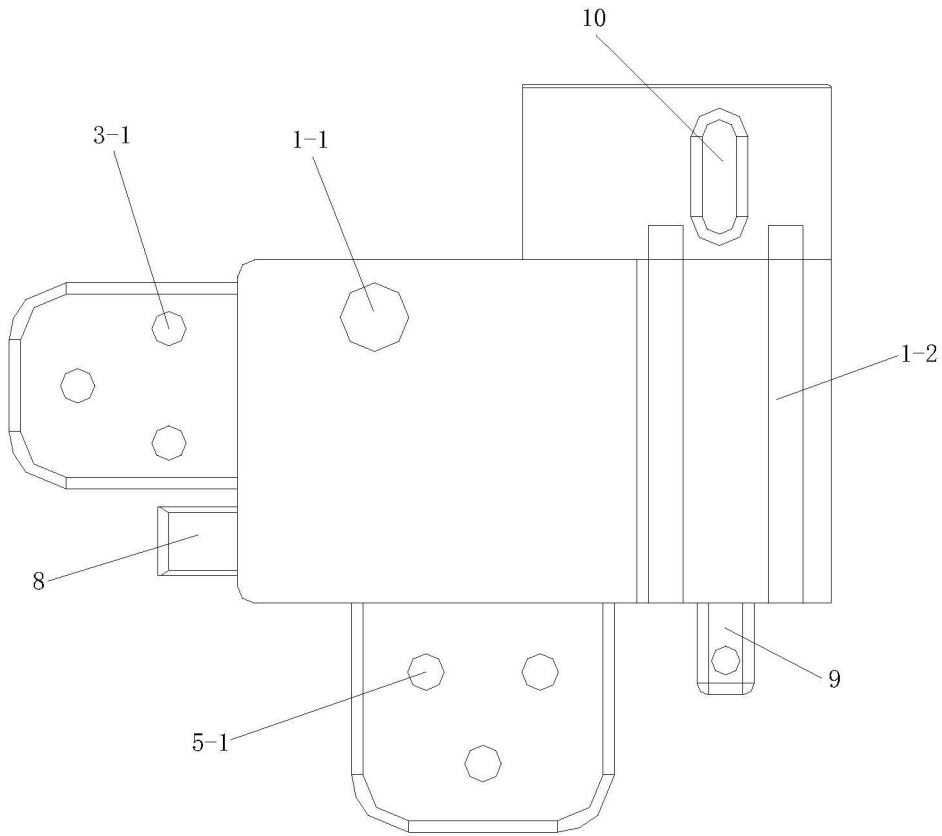


图2

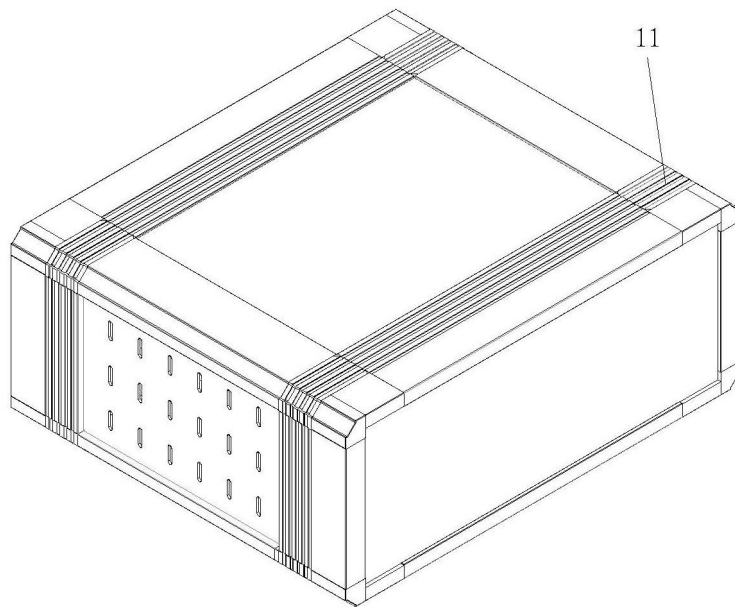


图3

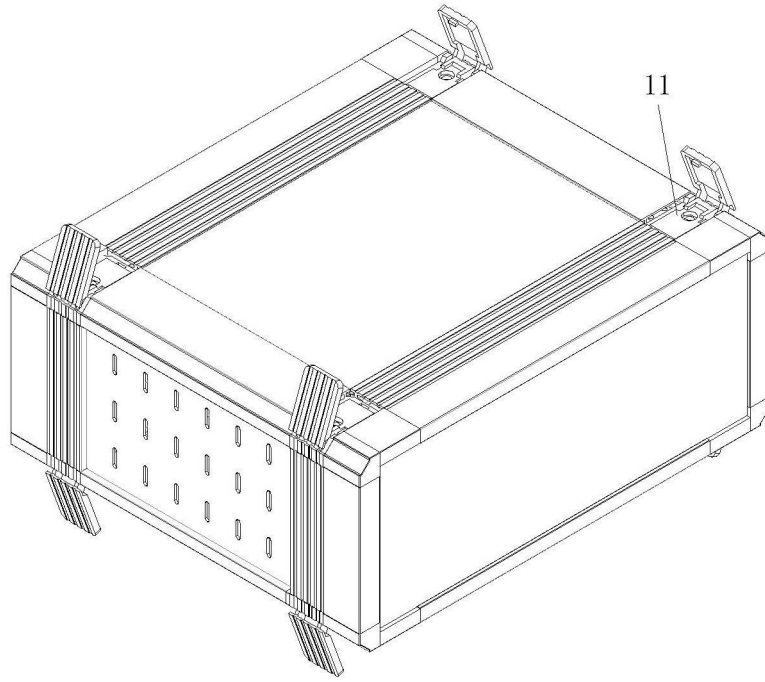


图4

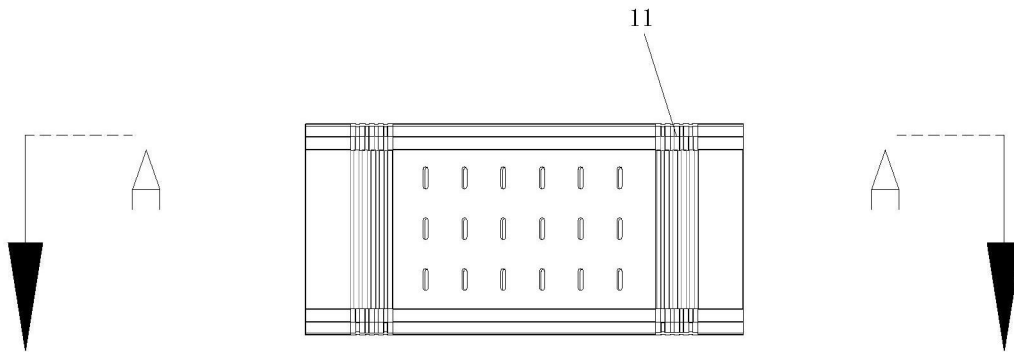


图5

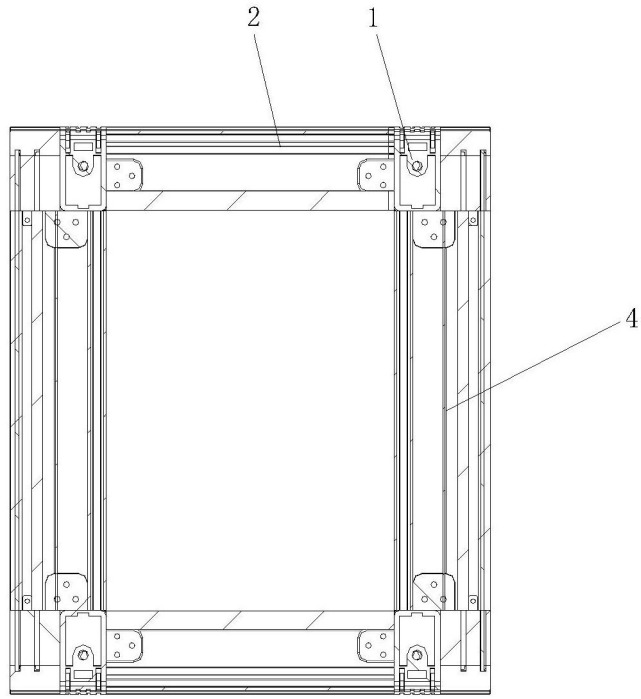


图6

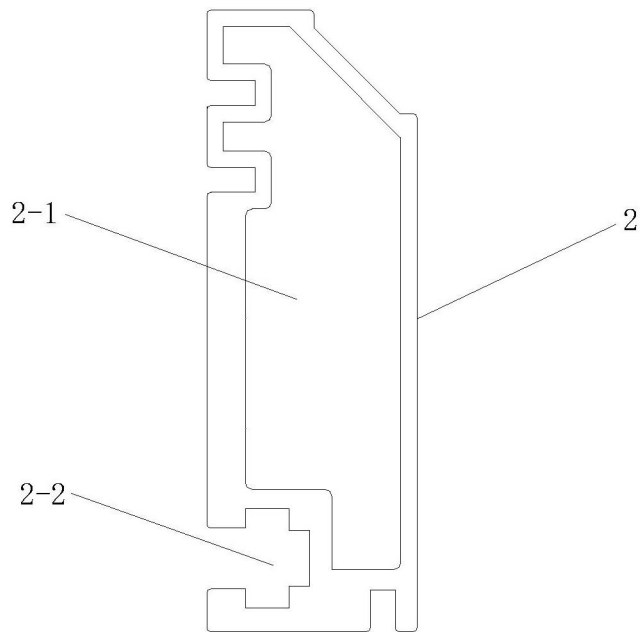


图7

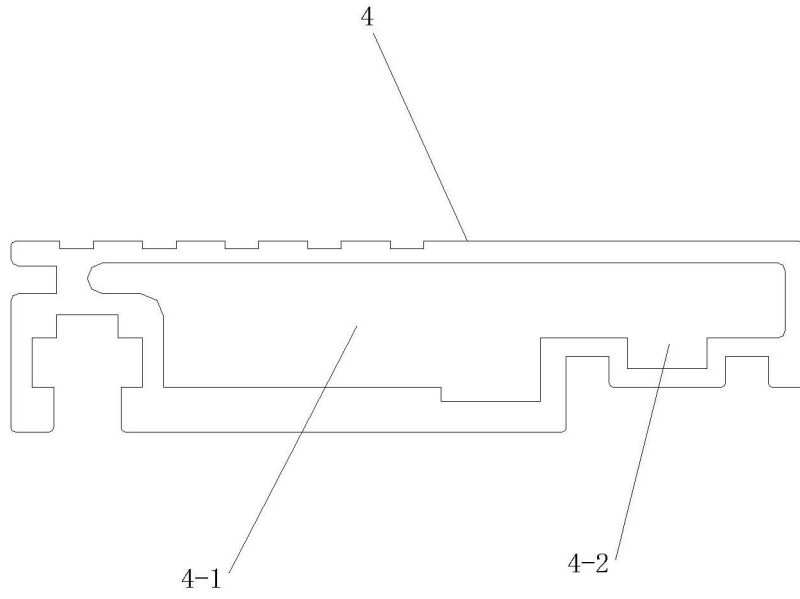


图8

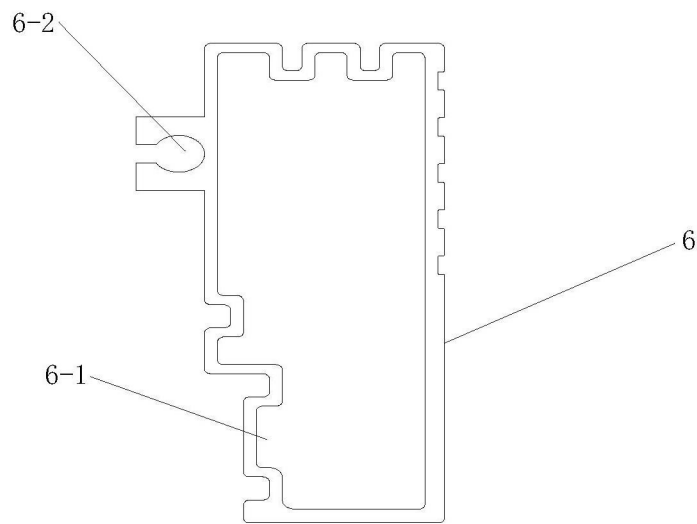


图9

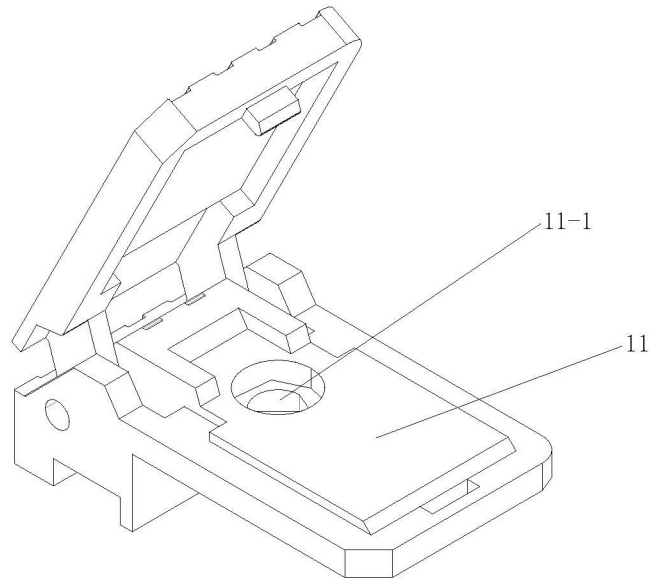


图10